

Verpakkingsmachine desktopmodel iSensor



TECHNISCHE KENMERKEN

Minimale vacuümdruk	2 mbar
Spanning	230 V/L+N/50-60Hz
Inlaat inert gas*	Aansluiting op buis van 10 mm Ø
Smeerolie	SAE 10 voedsel (ISO:32)

* Alleen modellen voorzien van inert gas

ALGEMENE SPECIFICATIES

Lcd-bedieningspaneel

10 programma's

Voorzien van Bluetooth-aansluiting LE 4.0 of hoger

Verwijderbare verzegelingsstaaf zonder aansluitingen

Uitgevoerd voor gebruik met extern vacuüm-accessoire

SOFT Geleidelijk herstel van de atmosferische druk

STOP Mogelijkheid om het vacuüm gedurende een bepaalde tijd te blokkeren of totdat de gebruiker dit wenst

Voorzien van polyethyleen plaat binnenin

CLEAN-modus voor zelfreiniging van de olie

Zelfkalibratiesysteem

Voorzien van de patenten iVac en iSeal voor een perfecte verpakking zonder toezicht

Vacuümregeling via sensor

Dubbele las voor een grotere veiligheid (2x3 mm)

EXTRA VACUUM Extra vacuüm om lucht uit poreuze producten te persen

Gebouwd van roestvrij staal AISI 304 18/10

Bak met afgeronde hoeken om schoonmaken te vergemakkelijken

Transparant deksel van methacrylaat om het te verpakken artikel te kunnen zien

Kijkglas aan de zijkant voor oliepeil

App voor iOS en Android om de programma's te controleren en het afdrucken van etiketten te beheren

OPTIONEEL

Inert-gassysteem in alle verpakkingsmachines

ACCESSOIRES

Extern vacuüm

Bakken GN voor vacuüm 1/1 met hoogtes van 100, 150, 200 mm

Bakken GN voor vacuüm 1/2 met hoogtes van 100, 150 mm

Bakken GN voor vacuüm 1/3 met hoogtes van 100, 150 mm

Deksels voor bak GN voor vacuüm 1/1, 1/2 en 1/3

Tafel met wieltjes

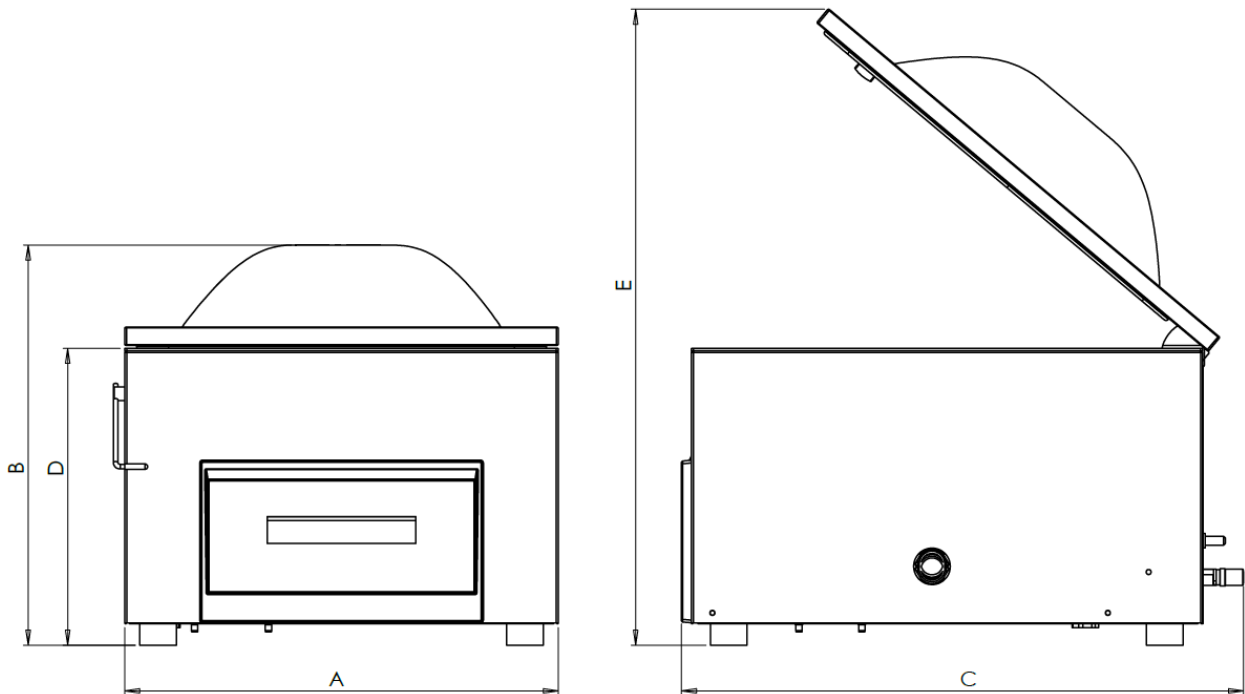
Accessoire voor vacuüm trekken van vloeistoffen voor de verschillende modellen verpakkingsmachines

Zwarte niet-toxische polyethyleen platen voor de verschillende modellen verpakkingsmachines

Schuim voor het gebruik van een hartsonde in vacuümverpakt voedsel

Draadloze printer voor etiketten met Bluetooth-technologie LE 4.0 of hoger

GEGEVENS VOOR DE INSTALLATIE



REFERENTIES	TIS8D1G2	TIM101G2	TIM161G2	TIM201G2	TIL201G2	TIL202G2
Maat A	388		475		620	
Maat B	389		438		453	
Maat C	546		616		626	
Maat D	325		325		325	
Maat E	650		696		702	

REFERENTIES	TIS8D1G2	TIM101G2	TIM161G2	TIM201G2	TIL201G2	TIL202G2
Binnenafmetingen kamer (mm)	328x385x162	412x453x200			560x465x210	
Pompcapaciteit (m3/u)	8	10	16	20	20	
Machinecyclus bij benadering (seconden)	40	42	30	28	40	35
Lengte verzegelingsstaaf (mm)	315	405			455	455 + 455
Gewicht bij benadering (kg)	36	47	48,5	55	64	67
Vermogen (kW)	0,25	0,30	0,55	0,75	0,75	

mychef.
